

第41回徳島県小学生バドミントン選手権大会 第2回チャレンジ大会

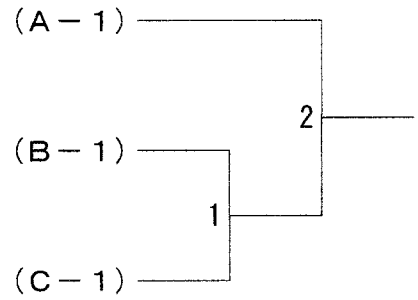
平成27年7月11日 アミノバリューホール 第1競技場

6年生以下男子シングルス Aブロック	井上	蛭原	藤田	忠津	勝敗	順位
井上 怜嗣 (藍住エンジェル)		5	3	1		
蛭原 健心 (助任ジュニア)	5		2	4		
藤田 恵輔 (加茂名ジュニア)	3	2		6		
忠津 直樹 (北島Bambi)	1	4	6			

6年生以下男子シングルス Bブロック	大和	小林	樽尾	勝敗	順位
大和 仁 (小松島ジュニア)		3	1		
小林 泰輔 (北島Bambi)	3		2		
樽尾 征弥 (上板ジュニア)	1	2			

6年生以下男子シングルス Cブロック	月原	清水	高橋	井上	勝敗	順位
月原 優希 (助任ジュニア)		5	3	1		
清水 慧 (小松島ジュニア)	5		2	4		
高橋 光 (北島Bambi)	3	2		6		
井上 克海 (福島ラビット)	1	4	6			

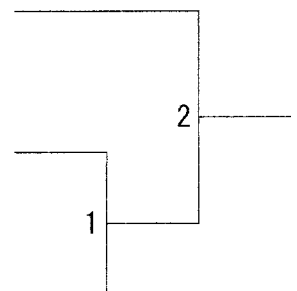
6年生以下男子シングルス 決勝トーナメント



5年生以下男子シングルス Aブロック	川原	日下	長谷川	豊崎	勝敗	順位
川原 光騎 (助任ジュニア)		5	3	1		
日下 椋太 (小松島ジュニア)	5		2	4		
長谷川 昂詩 (宍喰ジュニア)	3	2		6		
豊崎 陽永 (藍住エンジェル)	1	4	6			

5年生以下男子シングルス Bブロック	三浦	郡	原	勝敗	順位
三浦 惟貴 (小松島ジュニア)		3	2		
郡 楓真 (藍住エンジェル)	3		1		
原 大純 (北島Bambi)	2	1			

5年生以下男子シングルス 決勝トーナメント



5年生以下男子シングルス Cブロック	西川	後藤	櫻井	勝敗	順位
西川 友貴 (藍住エンジェル)		3	2		
後藤 大智 (北島Bambi)	3		1		
櫻井 雄斗 (内町ジュニア)	2	1			

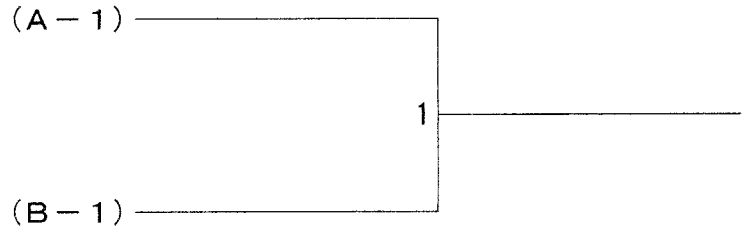
第41回徳島県小学生バドミントン選手権大会 第2回チャレンジ大会

平成27年7月11日 アミノバリューホール 第1競技場

4年生以下男子シングルス Aブロック	田頭	小林	田邊	仲川	勝敗	順位
田頭 侑也 (藍住エンジェル)		5	3	1		
小林 奏太 (小松島ジュニア)	5		2	4		
田邊 丈一朗 (藍住エンジェル)	3	2		6		
仲川 桔平 (林崎ジュニア)	1	4	6			

4年生以下男子シングルス Bブロック	曾我井	津村	米田	田中	勝敗	順位
曾我井 優斗 (北島Bambi)		5	3	1		
津村 季 (藍住エンジェル)	5		2	4		
米田 悠惺 (林崎ジュニア)	3	2		6		
田中 秀昂 (小松島ジュニア)	1	4	6			

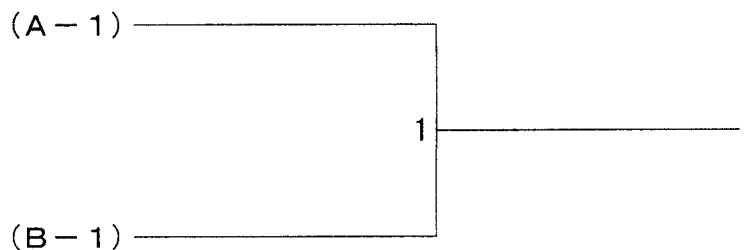
4年生以下男子シングルス 決勝トーナメント



3年生以下男子シングルス Aブロック	西川	竹治	小林	中西	勝敗	順位
西川 佳吾 (藍住エンジェル)		5	3	1		
竹治 宏晃 (八万ジュニア)	5		2	4		
小林 駿太 (小松島ジュニア)	3	2		6		
中西 悠裡 (福島ラビット)	1	4	6			

3年生以下男子シングルス Bブロック	中山	原	古川	勝敗	順位
中山 珀 (内町ジュニア)		3	1		
原 奏心 (北島Bambi)	3		2		
古川 鉄生 (藍住エンジェル)	1	2			

3年生以下男子シングルス 決勝トーナメント



第41回徳島県小学生バドミントン選手権大会 第2回チャレンジ大会

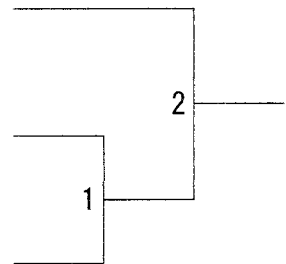
平成27年7月11日 アミノバリューホール 第1競技場

6年生以下女子シングルス Aブロック	西川	森本	清重	尾崎	勝敗	順位
西川 由香乃 (藍住エンジェル)		5	3	1		
森本 花奈 (北島Bambi)	5		2	4		
清重 文馨 (内町ジュニア)	3	2		6		
尾崎 由 (小松島ジュニア)	1	4	6			

6年生以下女子シングルス Bブロック	森上	原	長谷原	勝敗	順位
森上 真央 (林崎ジュニア)		3	2		
原 愛美 (上板ジュニア)	3		1		
長谷原 繪 (福島ラビット)	2	1			

6年生以下女子シングルス Cブロック	高橋	田中	門田	安喜	勝敗	順位
高橋 采也 (北島Bambi)		5	3	1		
田中 麻衣香 (福島ラビット)	5		2	4		
門田 綾乃 (上板ジュニア)	3	2		6		
安喜 夕奈 (八万ジュニア)	1	4	6			

6年生以下女子シングルス 決勝トーナメント



4年生以下女子シングルス Aブロック	樋口	柏木	松田	山下	勝敗	順位
樋口 吹羽 (藍住エンジェル)		5	3	1		
柏木 香乃 (内町ジュニア)	5		2	4		
松田 美咲 (林崎ジュニア)	3	2		6		
山下 愛留 (八万ジュニア)	1	4	6			

4年生以下女子シングルス Bブロック	蔵本	久田	両徳	勝敗	順位
蔵本 奈央 (内町ジュニア)		3	1		
久田 舞彩 (小松島ジュニア)	3		2		
両徳 優莉 (八万ジュニア)	1	2			

4年生以下女子シングルス 決勝トーナメント

